



CCD-Sensoren Serie SO

Bei der Bahnsteuerung über eine Linie oder einen Farbkontrast sind die CCD-Sensoren ohne Zweifel die beste Alternative.

Die Korrektur geschieht automatisch über das MW.52-Steuergerät. Diese Sensoren eignen sich besonders für die Anwendung, bei denen bisher auf aufwendige und kostenintensive Maschinen zurückgegriffen werden musste.

Die CCD-Sensoren lesen Linien oder Fäden von einer Stärke $> 0,1$ mm und sogar Kontraste sehr schwacher Farben (wie z.B. weiß auf gelb). Auch Hologramme mit starker Reflektion und schwachem Kontrast können bearbeitet werden.

Funtionsweise

Der SO-Sensor liest die Linie mittels einer Mikro-kamera. Hierbei sind verschiedene Modelle erhältlich, je nach erforderlichem Lesebereich.

Das Lesen sehr schwacher Kontraste wird durch ein austauschbares Filtersystem ermöglicht, welches sehr einfach zu kalibrieren ist. Die Stillstandzeiten der Maschine lassen sich so auf ein Minimum reduzieren. Sichtbare Kosteneinsparung und höhere Produktivität werden so erreicht.

Sensor with CCD Serie SO

The sensors with CCD are without doubt the best technical solution for the control of a line, or of a colour contrast.

This is made automatically by the MW.52 micro-processor control. They are intended to be used in applications up till now considered to be possible only through complex, expensive machinery.

These sensors are able to read lines or threads of thicknesses more than $0,1$ mm and with contrast of very low colours, as white and yellow and holograms with high reflection and low contrast.

Principle of functioning

The SO sensor reads the line of the edge by means of micro-camera. Several types are available, according to the type of readout required.

Thanks to a replaceable filter systems it is possible to read lines at very low contrast, with easy calibration, that reduces to a minimum the down time of the machine during material changes giving visible cost savings and higher productivity.

CCD Sensor

CCD sensor

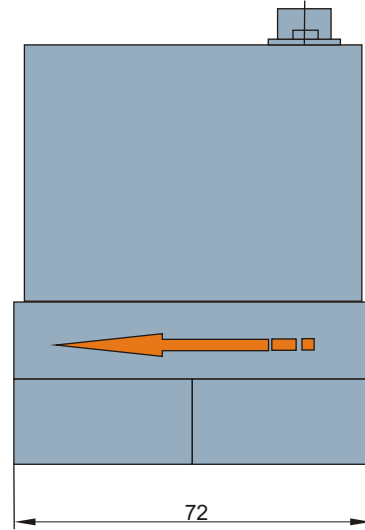
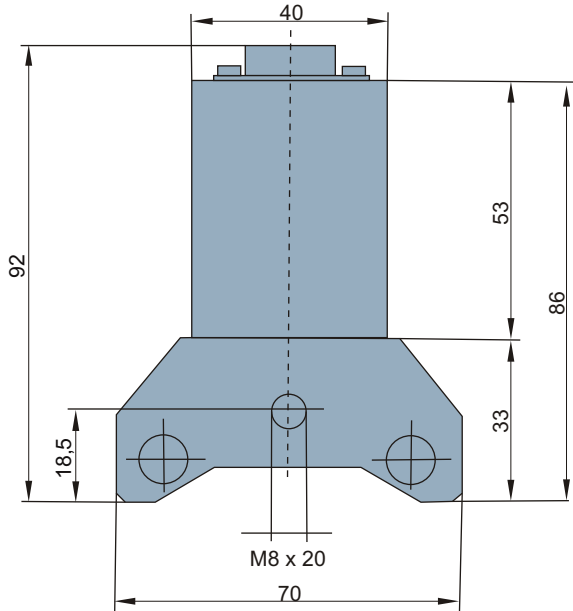
CCD Serie SO



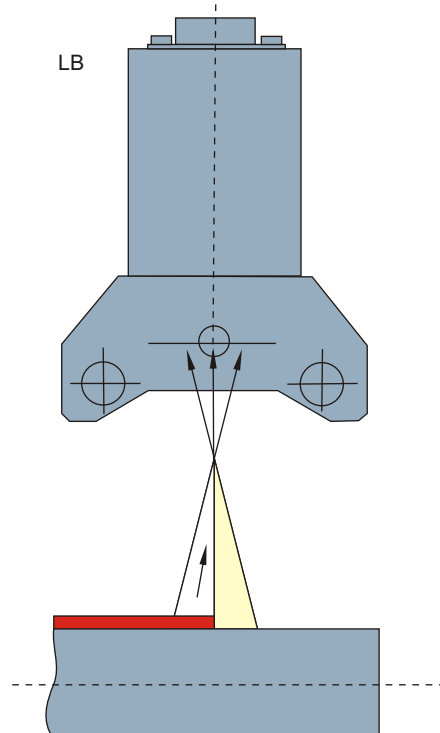
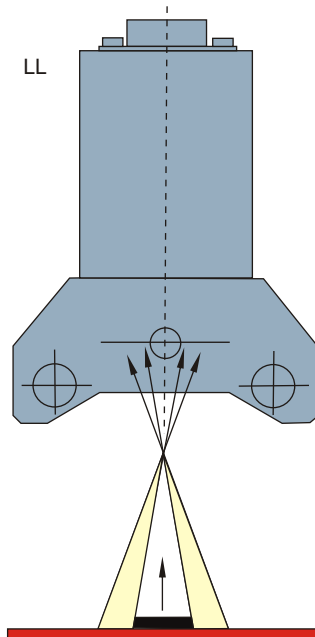
Konstruktions-, Maß- u. Designänderungen vorbehalten | Technical measures, designs and constructions subjects to change without notice.

Technische Eigenschaften und Abmessungen CCD Sensoren Serie SO

Technical characteristics and dimensions CCD sensors Serie SO



Funktionsweise Functioning scheme



LL = Lesen der Linie / **line readout**
 LB = Lesen der Kante / **edge readout**

Konstruktions-, Maß- u. Designänderungen vorbehalten | **Technical measures, designs and constructions subjects to change without notice.**

Expansionsspannwellen | Expansionsspannköpfe | Lagerungen | Bremsen | Bahnregelungen | Kupplungen | Druckmessdosen | Bahnsteuerungen
Expansion clamping shafts | Expansion clamping chucks | Chucks | Brakes | Tension control | Clutches | Load cells | Guiding systems

IBD Wickeltechnik | Böllingshöfen 79 | 32549 Bad Oeynhausen | Fon +49 (0) 5734 960 20 Fax +49 (0) 5734 960 29 6
 Internet: www.ibd-wt.com | e-mail: ibd@ibd-wt.com