



Druckmessdosen in Fußausführung Serie CB

Belastung bis 3000 daN

Die Druckmessdosen der Serie CB sind die ideale Lösung zum Messen der Bahnspannung mit dem Vorteil, unabhängig vom Einfluss anderer Kräfte wie Rollengewicht, Halterung etc. zu messen.

Vom Aufbau her wurden Sie so gestaltet, dass die Nullstellung des Gewichts auf mechanische Weise erreicht wird und nicht elektronisch, wie bei anderen Druckmessdosen.

Durch diese stabile Konstruktion halten die Druckmessdosen selbst starken Vibrationen und Überlastungen stand.

Diese Druckmessdosen werden vorzugsweise dort eingesetzt, wo Materialien mit Sorgfalt und Aufmerksamkeit behandelt werden müssen. Beispiele: Papiermaschinen, Kalander, Um-, Auf- und Abroller.

Load cells / base style Serie CB

Max load 3000 daN

The IBD range of base style load cells offer the ideal solution to the problem of web tension measurement as it is possible to eliminate the influences of forces not involved in the tension detection, such as the weight of rolls, supports etc.

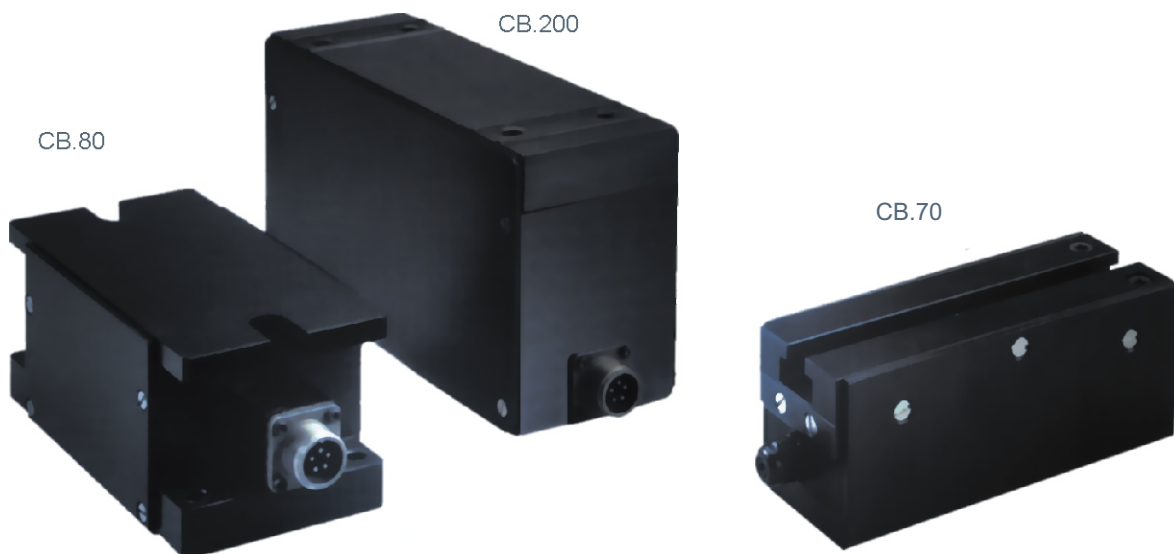
They have been designed so that zero is achieved mechanically and not electrically. This gives an advantages over other common load cells, as only the tension is measured, heading to improved accuracy and regulation.

The load cells offer a high degree of overload protection, and good resistance to vibration, features which are appreciated in all applications, both with low and high tension valves where an accurate constant signal is required.

Typical applications are: continuous paper machinery, super calanders, rolling mills.

Druckmessdosen
Serie CB

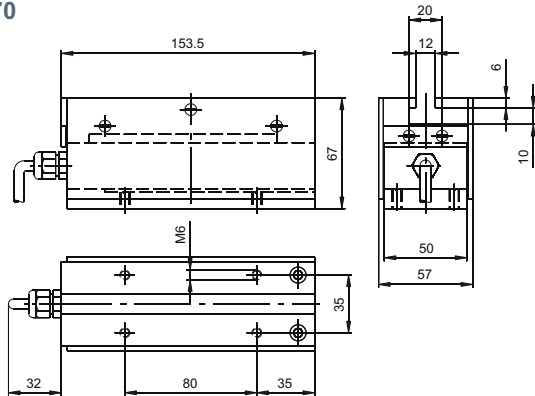
Load cells
Serie CB



Konstruktions-, Maß- u. Designänderungen vorbehalten | Technical measures, designs and constructions subjects to change without notice.

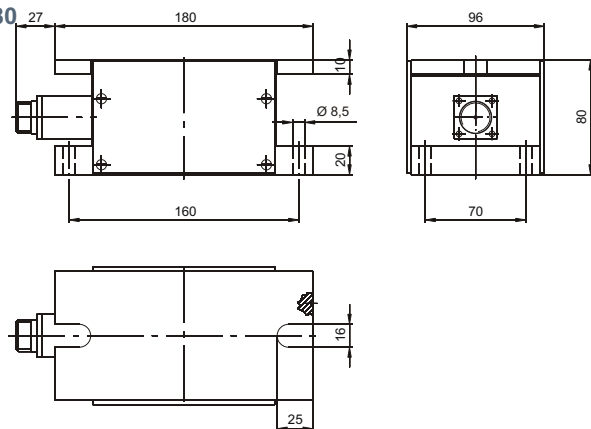


CB.70



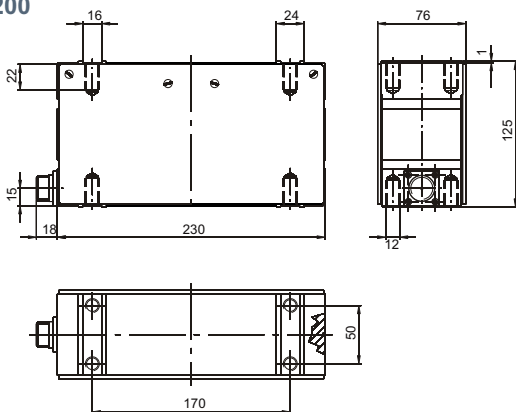
Code Code	Arbeitsbereich daN Range daN
CB.70.15	0 + 15
CB.70.25	0 + 25
CB.70.50	0 + 50
CB.70.100	0 + 100
CB.70.200	0 + 200

CB.80



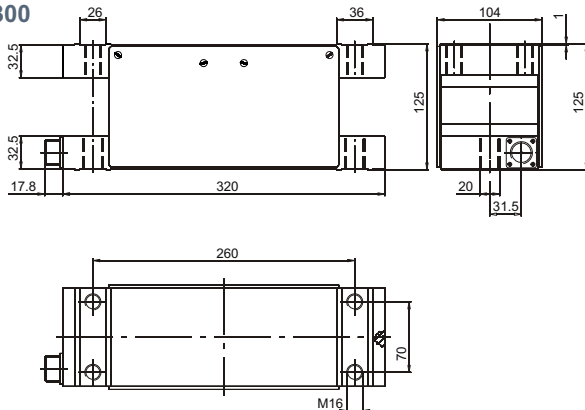
Code Code	Arbeitsbereich daN Range daN
CB.80.25	0 + 25
CB.80.50	0 + 50
CB.80.100	0 + 100
CB.80.200	0 + 200

CB.200



Code Code	Arbeitsbereich daN Range daN
CB.200.250	0 + 250
CB.200.500	0 + 500
CB.200.1000	0 + 1000
CB.200.2000	0 + 2000
CB.200.3000	0 + 3000

CB.300



Code Code	Arbeitsbereich daN Range daN
CB.300.500	0 + 500
CB.300.1000	0 + 1000
CB.300.2000	0 + 2000

Konstruktions-, Maß- u. Designänderungen vorbehalten | Technical measures, designs and constructions subjects to change without notice.

Expansionsspannwellen | Expansionsspannköpfe | Lagerungen | Bremsen | Bahnregelungen | Kupplungen | Druckmessdosen | Bahnsteuerungen
Expansion clamping shafts | Expansion clamping chucks | Chucks | Brakes | Tension control | Clutches | Load cells | Guiding systems

IBD Wickeltechnik | Böllingshöfen 79 | 32549 Bad Oeynhausen | Fon +49 (0) 5734 960 20 Fax +49 (0) 5734 960 29 6
© IBD Wickeltechnik GmbH | Internet: www.ibd-wt.com | e-mail: ibd@ibd-wt.com