



Druckmessdosen für durchgehende Zapfen Serie CK

Belastung bis 2000 daN

Durch ihre kompakte und solide Bauweise sind diese Druckmessdosen eine Alternative zu den Flanschausführungen, besonders aber eignen sie sich dort, wo durchgehende Wellenzapfen eingesetzt werden.

Die Druckmessdosen CK erfassen die auf sie wirkende Last und geben ein proportionales elektrisches Signal, das für jede Art von Regelung und Steuerung verwendet werden kann. Das Ausgangssignal ist reproduzierbar und frei von Hysterese.

Diese Druckmessdosen, auf einem stets gleichbleibend hohen Qualitätsstandard, sind das Ergebnis unserer langjährigen Erfahrung in der Herstellung von Bauelemente in der Antriebs- und Regelungstechnik.

Wir empfehlen den Einsatz dieser Druckmessdosen zusammen mit unseren elektronischen Steuerungen, Messwertverstärkern, Reglern usw., die speziell für diese Anwendungsfälle konzipiert sind.

Load cells/ through shaft Serie CK

Max load 2000 daN

Compact, versatile and reliable, these cells offer an alternative to the others manufactured by IBD and are used for through shaft assembly applications.

The CK load cells measure the applied force, and give an electric proportional signal, repeatable and free from hysteresis, which can be used for any kind of regulation.

These cells are the product of our experience gain in the field of tension regulation and is offered freely to our customers.

Note: It is recommended that the load cells are used with amplifier cards, automatic regulators or electronic equipment which has been developed and designed by IBD specifically for these applications.

Druckmessdosen
Serie CK

Load cells
Serie CK

CK.75



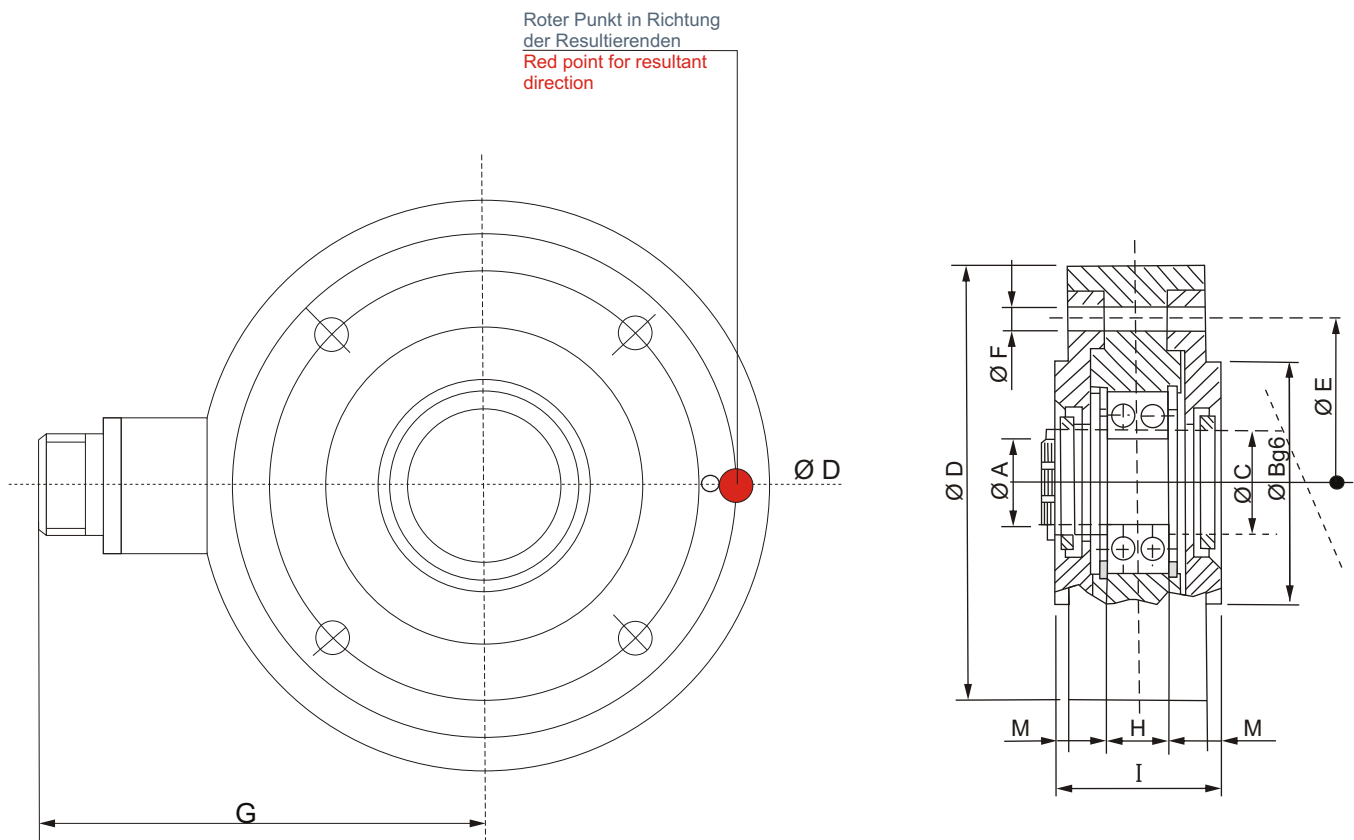
CK.100



Konstruktions-, Maß- u. Designänderungen vorbehalten | Technical measures, designs and constructions subjects to change without notice.



Code Code	Arbeitsbereich daN Range daN	Abmessungen Dimensions									
		A	B	C	D	H	I	G	E	F	M
CK.100.25.12	0 ÷ 25	12	50	16	100	14	36,5	85,5	70	6,5	3
CK.105.50.17	0 ÷ 50	17	60	22	105	16	36,5	88	75	6,5	3
CK.105.100.17	0 ÷ 100	17	6	22	105	16	365	88	75	6,5	3
CK.125.75.25	0 ÷ 75	25	70	31	125	18	47,5	87	95	6,5	4
CK.125.150.25	0 ÷ 150	25	70	31	125	18	47,5	87	95	6,5	4
CK.175.100.35	0 ÷ 100	35	100	44	175	23	65	123	135	8,5	4
CK.175.150.35	0 ÷ 150	35	100	44	175	23	65	123	135	8,5	4
CK.175.300.35	0 ÷ 300	35	100	44	175	23	65	123	135	8,5	4
CK.225.300.50	0 ÷ 300	50	130	64	225	23	75	148	175	10,5	4
CK.225.600.50	0 ÷ 600	50	130	64	225	23	75	148	175	10,5	4
CK.265.500.65	0 ÷ 500	65	160	80	265	33	80	168	220	10,5	4
CK.265.1000.65	0 ÷ 1000	65	160	80	265	33	80	168	220	10,5	4
CK.265.2000.65	0 ÷ 2000	65	160	80	265	33	80	168	220	10,5	4
CK.265.3000.80	0 ÷ 3000	80	160	80	265	33	80	168	220	10,5	4



Konstruktions-, Maß- u. Designänderungen vorbehalten | Technical measures, designs and constructions subjects to change without notice.

Expansionsspannwellen | Expansionsspannköpfe | Lagerungen | Bremsen | Bahnregelungen | Kupplungen | Druckmessdosen | Bahnsteuerungen
Expansion clamping shafts | Expansion clamping chucks | Chucks | Brakes | Tension control | Clutches | Load cells | Guiding systems

IBD Wickeltechnik | Böllingshöfen 79 | 32549 Bad Oeynhausen | Fon +49 (0) 5734 960 20 Fax +49 (0) 5734 960 29 6
© IBD Wickeltechnik GmbH | Internet: www.ibd-wt.com | e-mail: ibd@ibd-wt.com