



Schiebe-Klapplager als Stehlager mit Handrad Serie SKL

Allgemeines

Schiebeklapplager sind eine kostengünstige Lösung, um das Wickelgut während des Wickelns axial zu verstellen.

- 50 mm und 100 mm Schiebeweg
- Aufnahmen:
 - Vierkant (22 - 50 mm)
 - Dreikant (30 - 40 mm)
- Aufnahmeausführung:
 - mit austauschbarem Verschleissteilsatz
- Schiebeklapplager bieten im Vergleich zu den Standard-Klapplagern zusätzlich die Möglichkeit der axialen Verstellung des Wickelgutes.
- Wickelbaumgewichte bis 28.000 N
- übertragbare Drehmomente bis 1100 Nm
- Sonderlösungen auf Anfrage

Entsprechende Maßblätter/Zeichnungen stellen wir Ihnen auf Wunsch gern zur Verfügung!

Sliding chucks – foot version with handwheel Serie SKL

General information

Sliding chucks are the ideal and low-cost solution for applications which require an axial adjustment of the core during operation.

- axial adjustment of 50 mm an 100 mm
- uptakes:
 - square dimensions (22 - 50 mm)
 - triangle dimensions (30 - 40 mm)
- IBD sliding chucks are available as:
 - VT-chuck with replaceable inserts
- In comparision with other chucks the sliding chucks offers the possibility for an axial adjustment of the core.
- for shaft weight up to 28.000 N
- maximum torque up to 1100 Nm
- special solutions on request

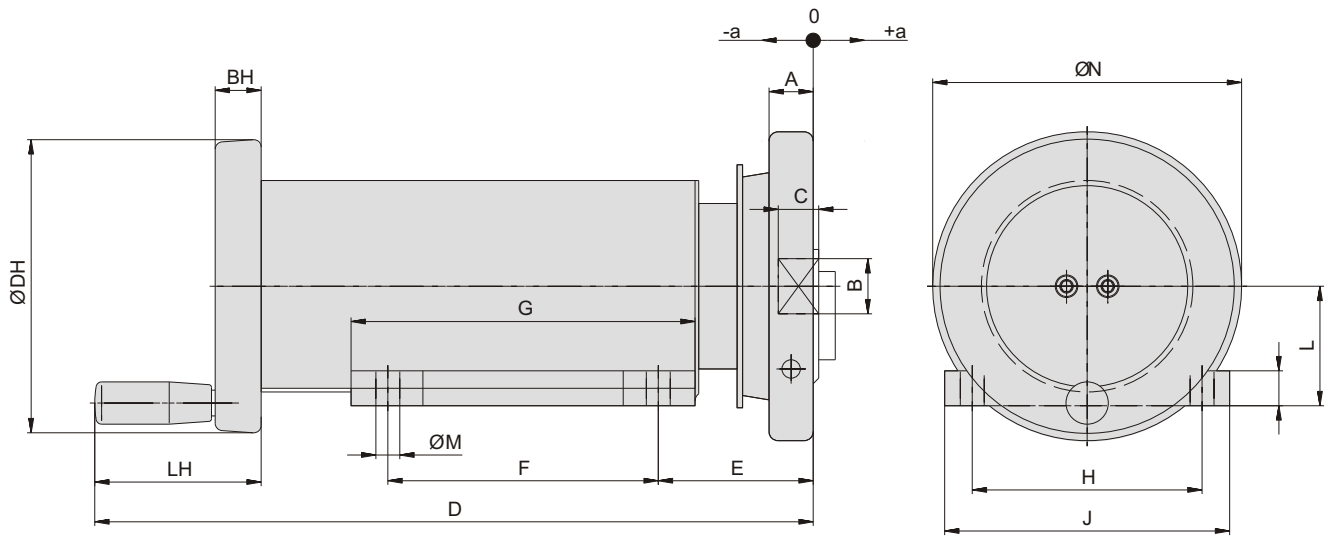
Please ask for more detailed data sheets!

Schiebe-Klapplager als Stehlager mit Handrad

Sliding chuck foot version with handwheel



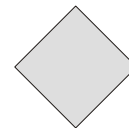
Konstruktions-, Maß- u. Designänderungen vorbehalten | Technical measures, designs and constructions subjects to change without notice.



Aufnahmeformen:
Adapter:



VT 1



VT 2



VT 3

	KL 0800 / KL 1000		KL 01600 / KL 1800		KL 02800 / KL 3000	
max. Wellengewicht max. shaft weight	800 kg	1000 kg	1600 kg	1800 kg	2800 kg	1800 kg
max. Drehmoment max. torque	180 Nm	200 Nm	350 Nm	380 Nm	1100 Nm	1200 Nm
± a	± 25		± 25 / ± 50		± 25 / ± 50	
A [mm]	25		32		40	
B [mm]	22 - 30		30 - 40		40 - 50	
C [mm]	22		25		27	
D [mm]	357,5		360,5 / 435,5		381,5 / 456,5	
E [mm]	100		103 / 128		115 / 140	
F [mm]	90		90		80	
G [mm]	130		130		130	
H [mm]	110		140		160	
J [mm]	145		168		200	
K [mm]	18		30		28	
L [mm]	50		55		75	
Ø M [mm]	13		14		14	
Ø N [mm]	160		212		235	
LH [mm]	83,5		87,5		102,5	
BH [mm]	16		20		20	
Ø DH [mm]	128		150		168	
Aufnahme / adapter 1	•		•		•	
Aufnahme / adapter 3						
Aufnahme / adapter VT 1			•		•	
Aufnahme / adapter VT 2			• ²		• ²	
Aufnahme / adapter VT 3	•		•		•	
* Sonderwellen auf Anfrage / Special solutions on request						
• Achtung: reduziertes Wellengewicht und Drehmoment bei VT 2 Lagern: max. Wellengewicht = 80 %; max. Drehmoment = 70 % Note: reduced shaft weight and torque at VT 2 chuck : max. shaft weight = 80 %; max. torque = 70 %						

Konstruktions-, Maß- u. Designänderungen vorbehalten | Technical measures, designs and constructions subjects to change without notice.

Expansionsspannwellen | Expansionsspannköpfe | Lagerungen | Bremsen | Bahnregelungen | Kupplungen | Druckmessdosen | Bahnsteuerungen
Expansion clamping shafts | Expansion clamping chucks | Chucks | Brakes | Tension control | Clutches | Load cells | Guiding systems

IBD Wickeltechnik | Böllingshöfen 79 | 32549 Bad Oeynhausen | Fon +49 (0) 5734 960 20 Fax +49 (0) 5734 960 29 6
Internet: www.ibd-wt.com | e-mail: ibd@ibd-wt.com